
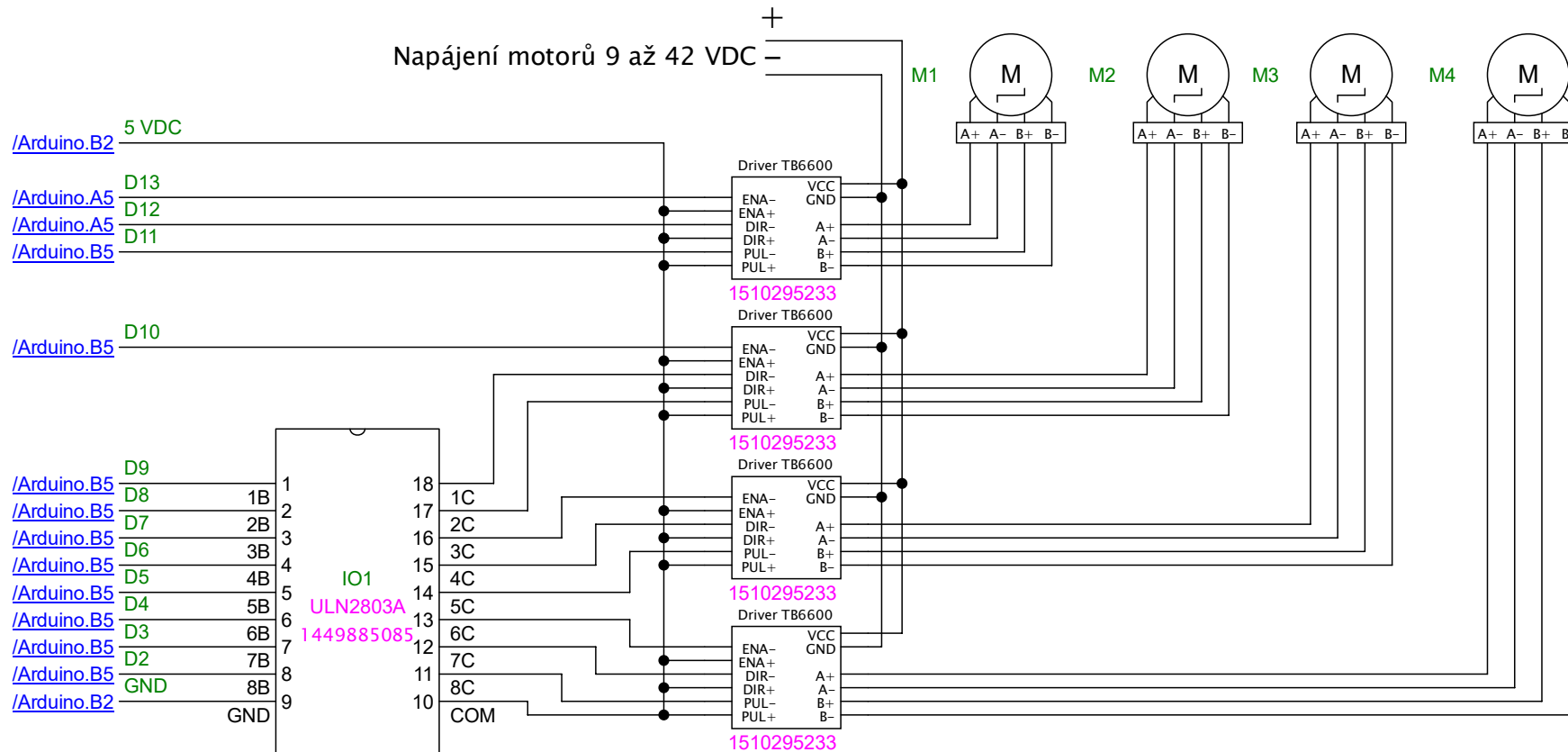



Oddělení	Technický referent	Vypracoval Ing. Aleš Svoboda	Přezkoušel	
		Druh dokumentu	Status dokumentu	
		Název, doplňující název Driver TB6600 s Arduinem UNO Zapojení Arduina		Jazyk cze Datum vydání 12.01.2018 Datum posl. změny
		Č. dokumentu 04-1801001	Měřítka	List 1/3

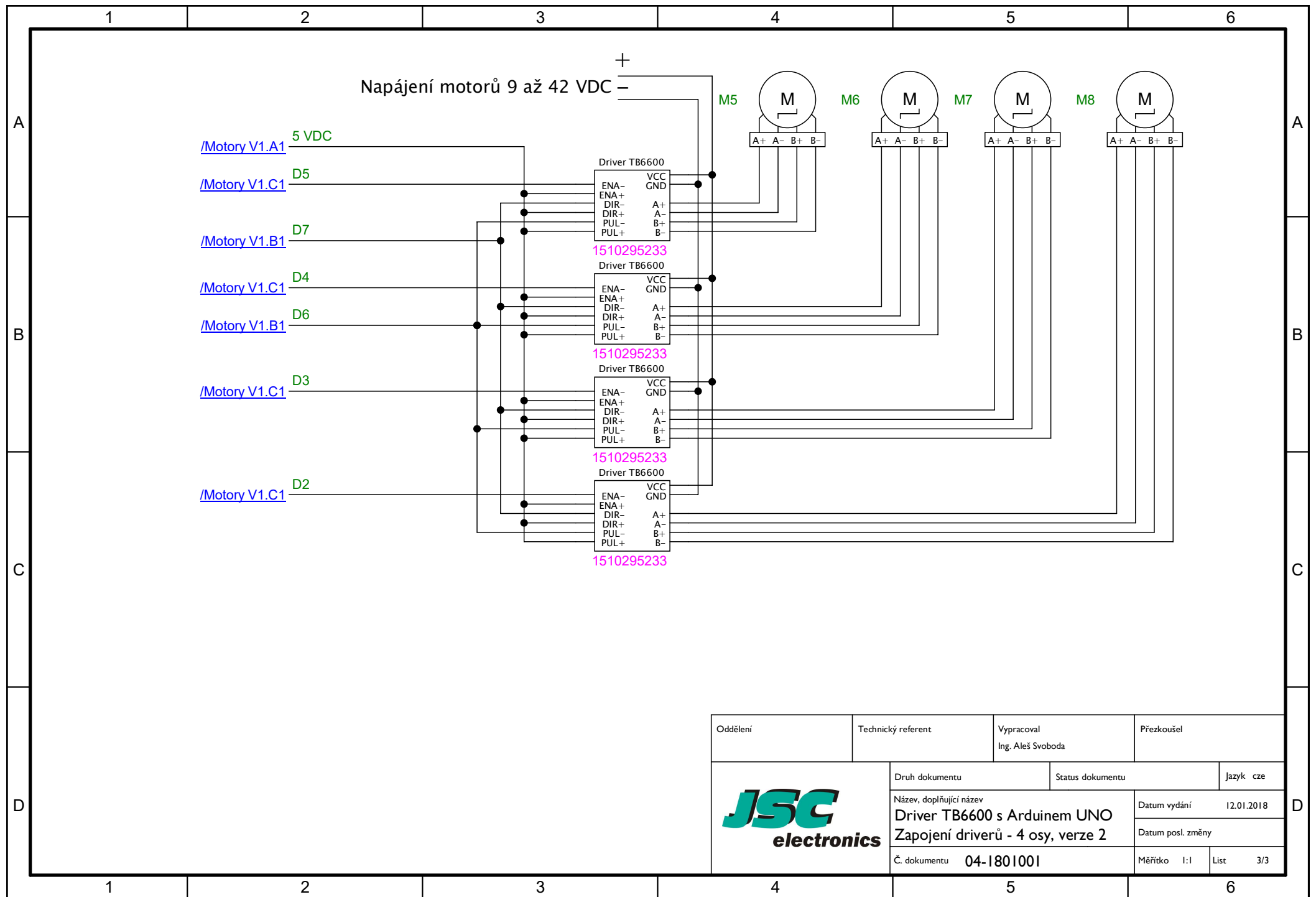
Napájení motorů 9 až 42 VDC




Tranzistorové pole musí být použito kvůli proudovému odběru optočlenů jednotlivých signálních vstupů driveru. Každý signál = 8-15 mA, proud pro 4 osy je tedy $12 \times 15 \text{ mA} = 180 \text{ mA}$. Max. proud GND pinem Arduina je 100 mA.

Pro zapojení pole je možné použít univerzální plošný spoj 1471207812.

Oddělení	Technický referent	Vypracoval Ing. Aleš Svoboda	Přezkoušel	
		Druh dokumentu	Status dokumentu	
		Název, doplňující název Driver TB6600 s Arduinem UNO Zapojení driverů - 4 osy, verze I		Datum vydání 12.01.2018 Datum posl. změny
		Č. dokumentu 04-1801001	Měřítko 1:1	List 2/3



Oddělení	Technický referent	Vypracoval Ing. Aleš Svoboda	Přezkoušel	
		Druh dokumentu	Status dokumentu	
		Název, doplňující název Driver TB6600 s Arduinem UNO Zapojení driverů - 4 osy, verze 2		Datum vydání 12.01.2018 Datum posl. změny
		Č. dokumentu 04-1801001	Měřítko 1:1 List 3/3	