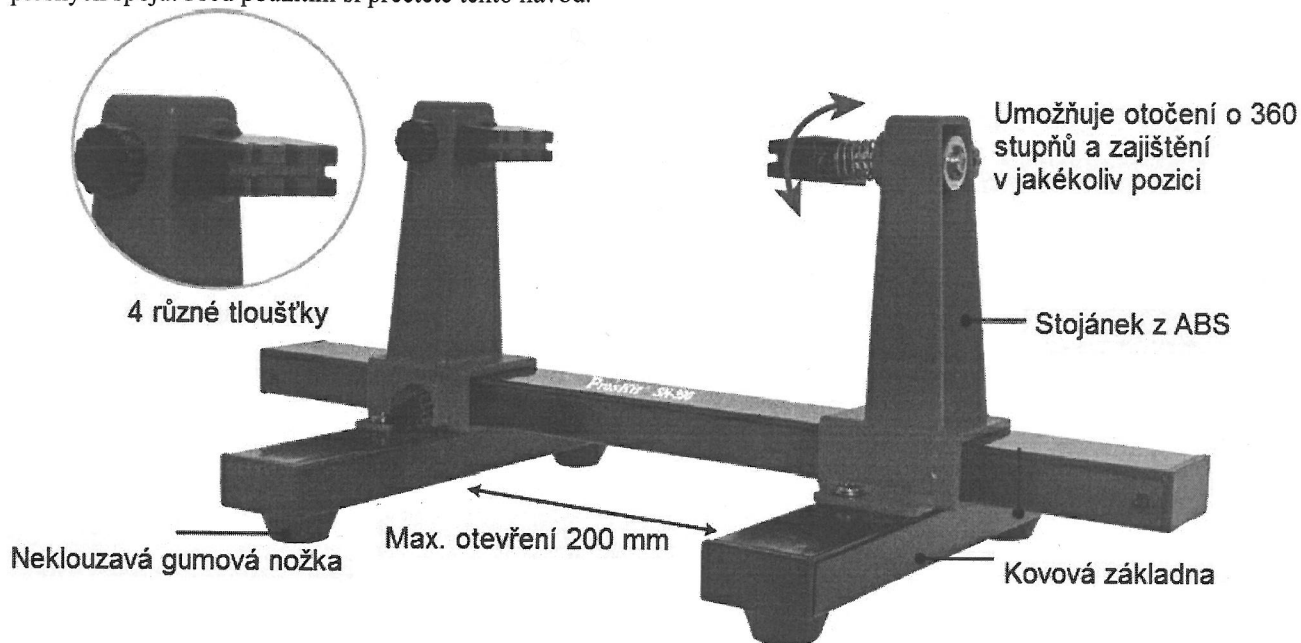


SN-390 Nastavitelný držák pro pájení

Děkujeme, že jste zakoupili nastavitelný držák pro pájení SN-390. Tento výrobek je ideální pro pájení a odpájení desek plošných spojů. Před použitím si přečtěte tento návod.



Vlastnosti a specifikace

- Kovová základna se stabilizačními gumovými nožkami.
- Dva nastavitelné stojánky s držáky pro přizpůsobení deskám o šířce až 200 mm a 4 různých tloušťkách.
- Svěráky lze otočit o 360 stupňů a zajistit v jakékoliv pozici pro snadnější a lepší práci.
- Nízká hmotnost, snadno přenosné.

Položka	Specifikace
Materiály	ABS stojánek + kovová základna
Max. velikost desky plošných spojů	20 x 14 cm
Tloušťka desky plošných spojů	1,2 / 1,8 / 2,0 / 3,0 mm
Rozměry	30 x 16,5 x 12,5 cm
Hmotnost	450 g
Balení	Krabička

Použití:

- Nastavte pomocí knoflíku na spodní straně délku vaší DPS, poté knoflíky zajistěte.
- Vložte vaši desku plošných spojů do příslušných svěráků.
- Nastavte knoflíky na horní části pro správný úhel a poté je zajistěte.
- Začněte pracovat na vaší desce plošných spojů.