

1

2

3

4

F

F

E

E

D

D

C

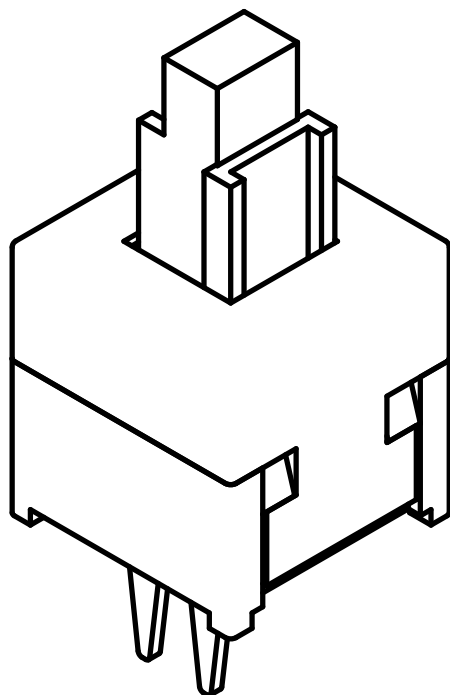
C

B

B

A

A



Funkce: SPST, OFF-(ON)
 Spínací napětí: 30 V DC
 Spínací proud: 0,1 A
 Prac. teplota: -20 až 65 °C
 Síla pro přepnutí: 2,5 N
 Ron: 2,2 Ω
 Stupeň krytí: IP40
 Vývody: 1,1x0,4 mm
 Mech. životnost: 100 000 cyklů

Červená LED, $U_f = 1,8$ V DC
 Zelená LED, $U_f = 2,5$ V DC



ARDUINO
DEVELOPMENT

Vypracoval	Aleš Svoboda	Formát
Datum vydání	7.11.2019	A4
Datum posl. změny	7.11.2019	Měřítko
Číslo výkresu	1523427202	5:1
Název	1523427202	List
		1/5

1

2

3

4

1

2

3

4

F

F

E

E

D

D

C

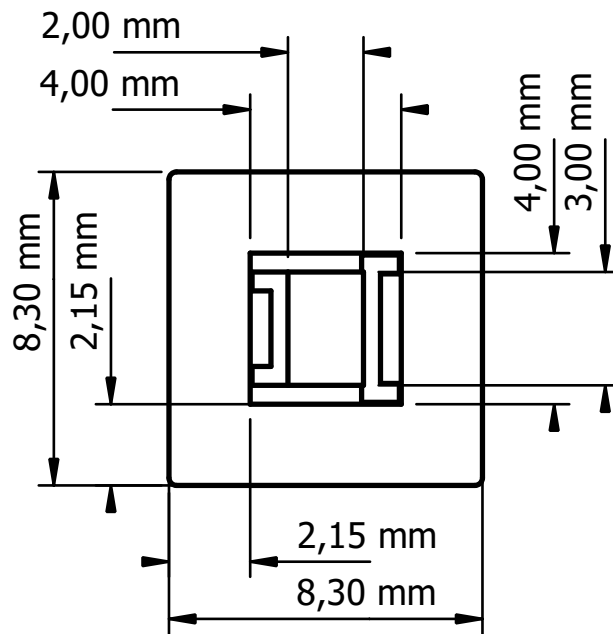
C

B

B

A

A



Vypracoval	Aleš Svoboda	Formát
Datum vydání	7.11.2019	A4
Datum posl. změny	7.11.2019	Měřítko
Číslo výkresu	1523427202	5:1
Název	1523427202	List
		2/5

1

2

3

4

1

2

3

4

F

F

E

E

D

D

C

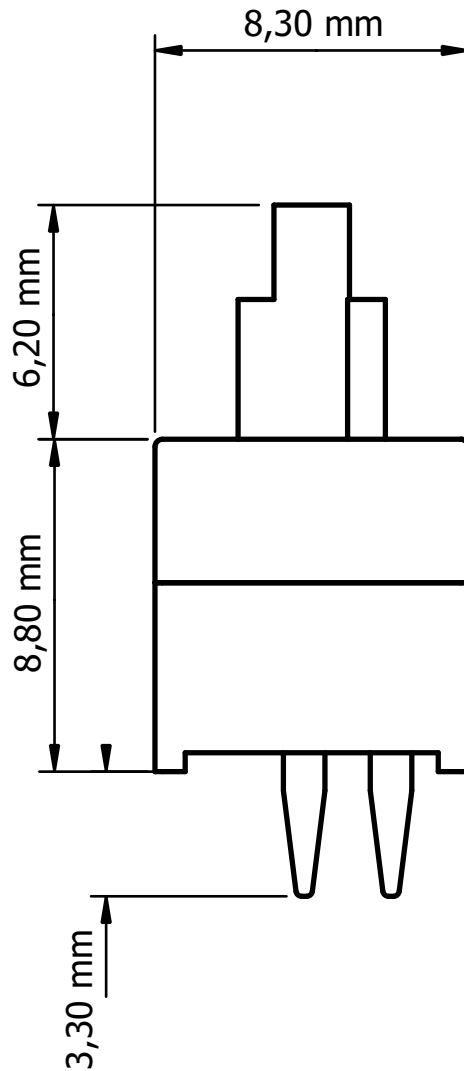
C

B

B

A

A



Vypracoval	Aleš Svoboda	Formát
Datum vydání	7.11.2019	A4
Datum posl. změny	7.11.2019	Měřítko
Číslo výkresu	1523427202	5:1
Název	1523427202	List
		3/5

1

2

3

4

1

2

3

4

F

F

E

E

D

D

C

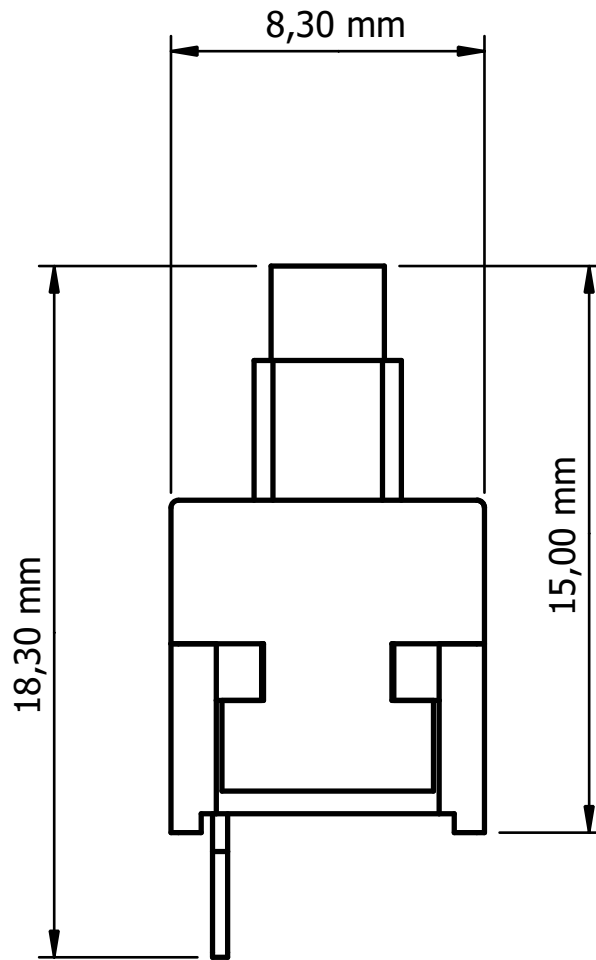
C

B

B

A

A



Vypracoval	Aleš Svoboda	Formát
Datum vydání	7.11.2019	A4
Datum posl. změny	7.11.2019	Měřítko
Číslo výkresu	1523427202	5:1
Název	1523427202	List
		4/5

1

2

3

4

1

2

3

4

F

F

E

E

D

D

C

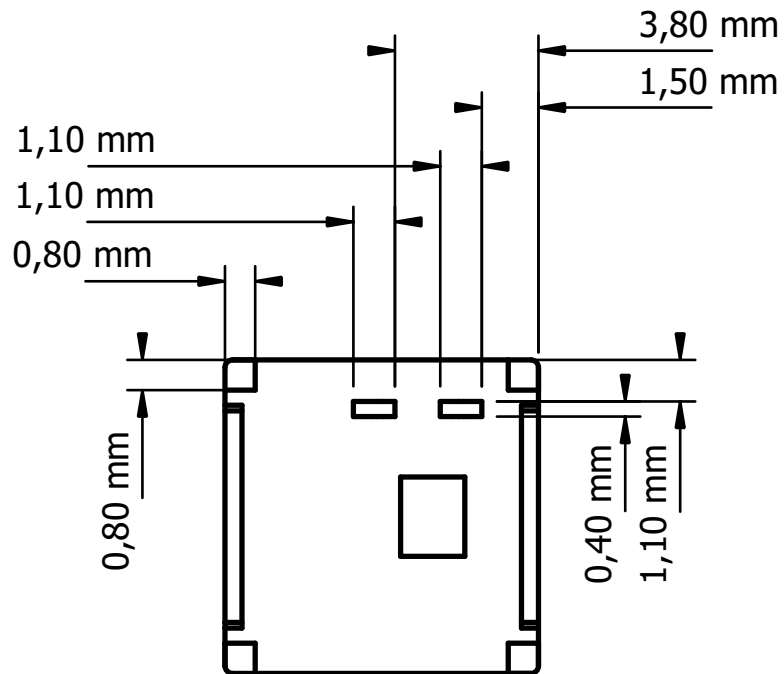
C

B

B

A

A



Vypracoval

Aleš Svoboda

Formát

Datum vydání

7.11.2019**A4**

Datum posl. změny

7.11.2019

Měřítko

Číslo výkresu

1523427202**5:1**

Název

1523427202

List

5/5

1

2

3

4