

Miskový anemometr C552



POPIS

Miskový anemometr slouží pro měření rychlosti větru v jednotkách m/s. Na hřídeli zařízení je namontovaná hvězdice s třemi miskami, sloužícími k roztočení hřídele. Tělo anemometru je vyrobeno z hliníku, a to včetně konektoru s aretací.

Výstupem anemometru je analogový signál, na jehož základě je vypočítána rychlost větru.

Základní charakteristika:

- kabel s konektorem součástí balení
- analogový výstup
- rozsah měření 0 až 30 m/s
- montážní otvory



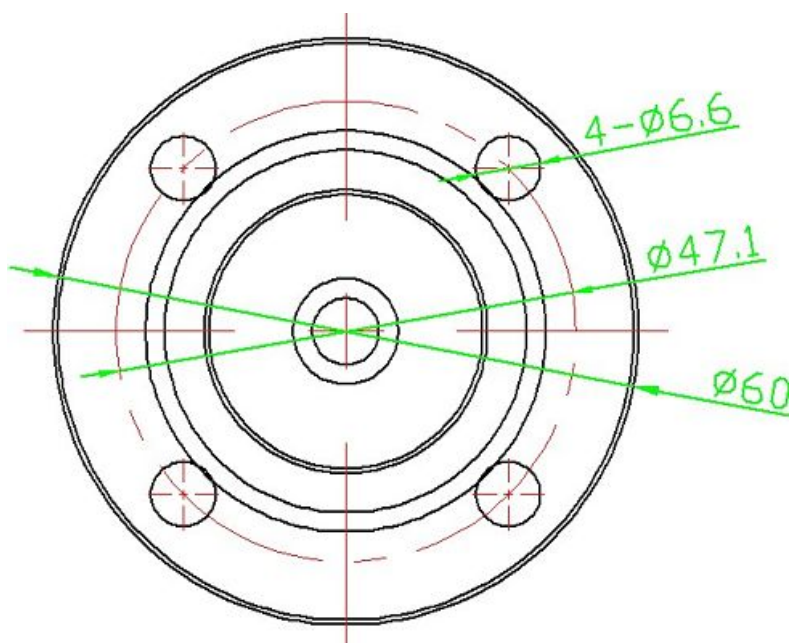
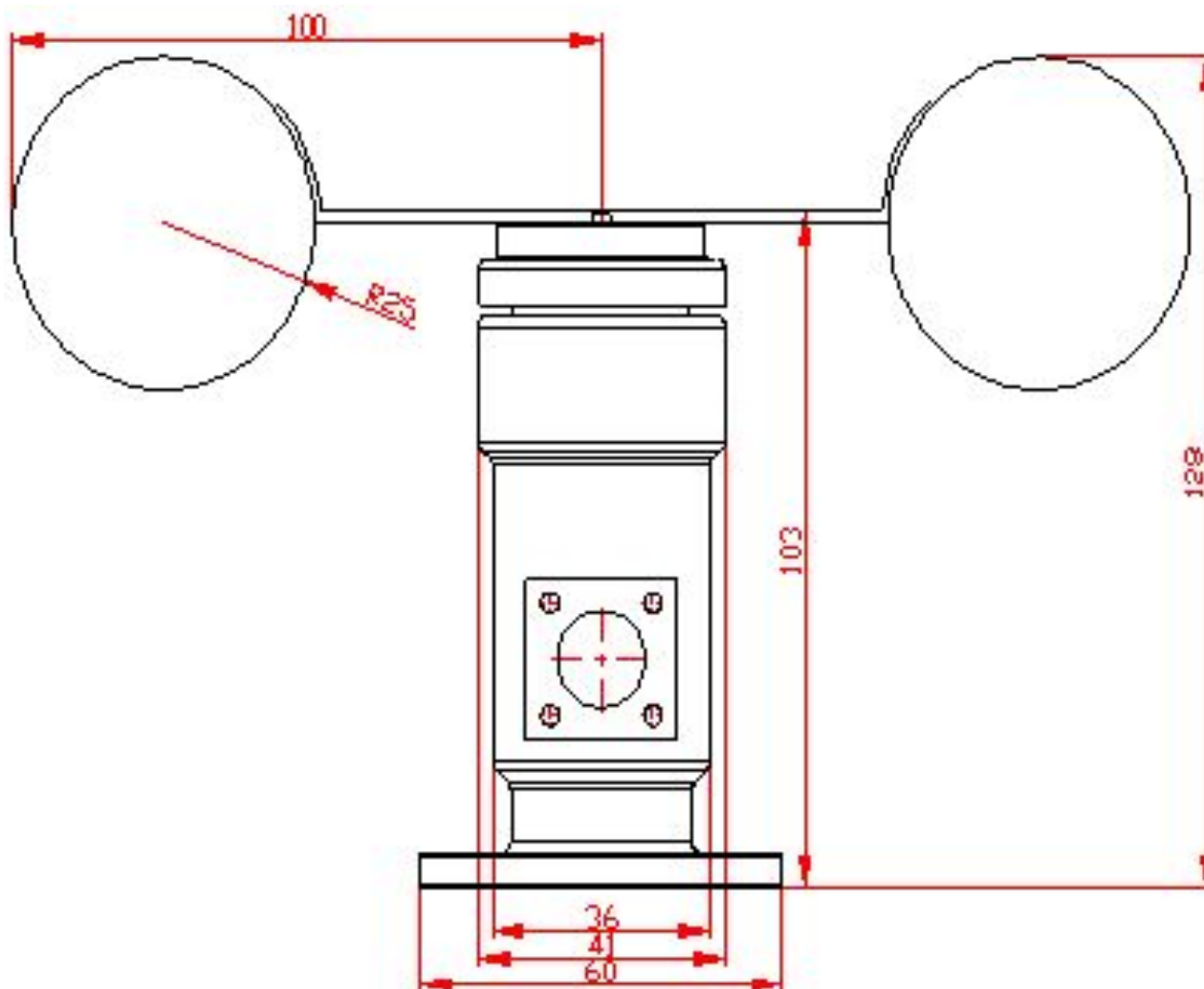
SPECIFIKACE

Napájení	9 až 24 V DC	Přesnost	± 0,3%
Analogový výstup	0 až 5 V DC	Délka kabelu	5,7 m
Spotřeba	< 0,3 W	Max. délka kabelu**	do 1000 m
Rozsah měření	0 až 30 m/s	Pracovní teplota	-40 až 80 °C
Počátek měření	od 0,4 m/s	Pracovní vlhkost	35 až 85 %
Rozlišení*	0,1 m/s	Hmotnost	248 g

* Záleží na použitém softwaru.

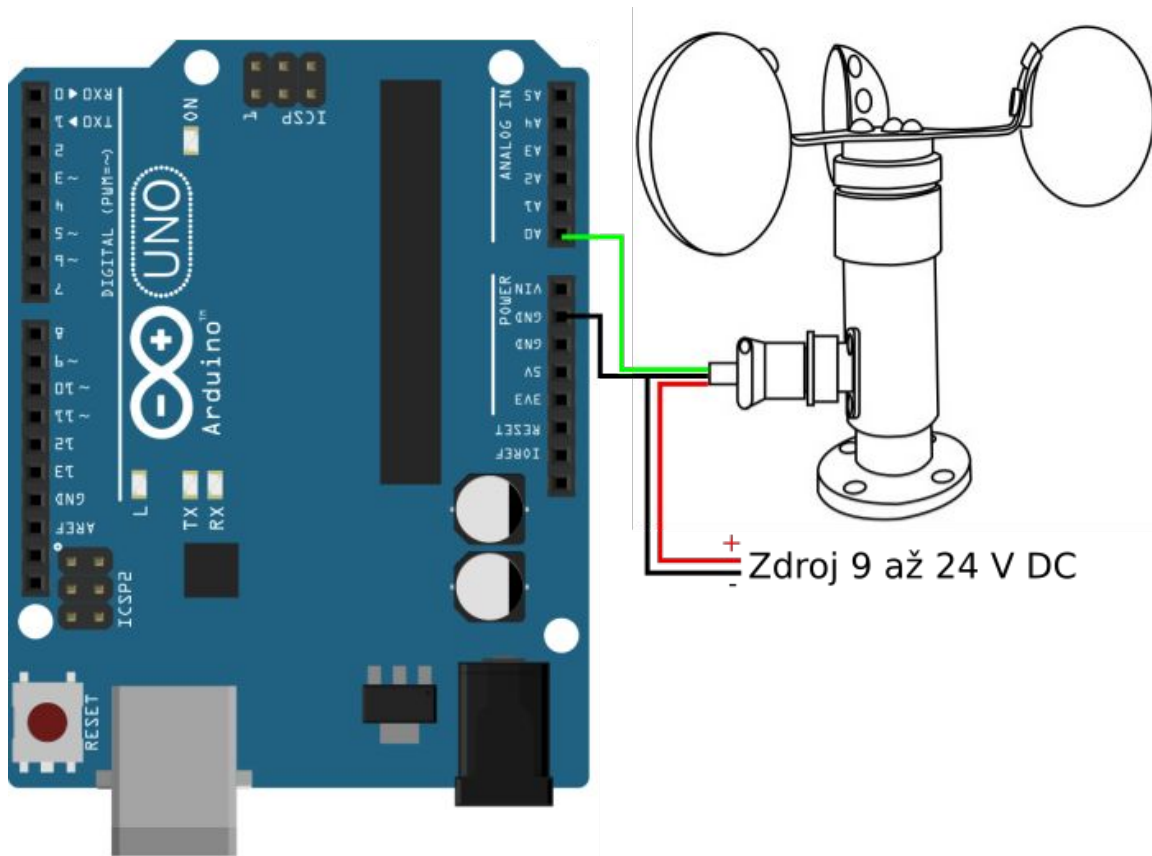
** Kabel musí být stíněný.

Rozměry (mm)





ZAPOJENÍ



UKÁZKA PROGRAMU

```
void setup()
{
  Serial.begin(9600);
}

void loop()
{
  int sensorValue = analogRead(A0);

  float outvoltage = sensorValue * (5.0 / 1023.0);
  Serial.print("Výstupní napětí: ");
  Serial.print(outvoltage);
  Serial.println(" V");

  int windSpeed = 6 * outvoltage; //rovnice pro výpočet větru: v = 6 * U;
  Serial.print("Rychlost větru: ");
  Serial.print(windSpeed);
  Serial.println(" m/s");
  Serial.println();
  delay(500);
}
```