

eses motor shield L293D pro Arduino UNO

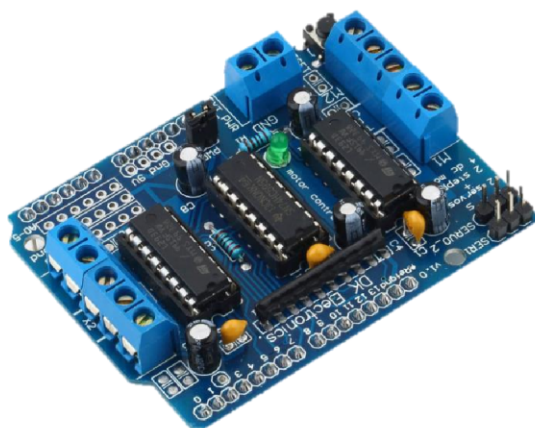


1. POPIS

Arduino Motor Shield umožní vývojovým kitům Arduino UNO, Mega, Diecimila a Duemilanove (a vyšším) řídit jeden či více motorů (v závislosti na typu motoru). Shield nelze použít samostatně.

Základní charakteristika shieldu:

- 4 H-můstky/0,6 A na můstek
- Možnost nezávislého řízení dvou servomotorků nebo dvou krokových motorků nebo čtyř DC motorků.
- Indikační LED pro kontrolu napájení shieldu
- Pull-down rezistory pro omezení samovolného pohybu motorků při připojení napájení
- Resetovací tlačítko (shieldu i kitu)
- 2pinový konektor pro připojení externího napájení, možnost oddělení napájení logického a výkonového obvodu
- Ochranné obvody proti přehřátí a indukčním napěťovým špičkám



2. SPECIFIKACE

Max. trvalý proud H-můstku	0,6 A	Min. spínané napětí	4,5 VDC
Max. proud H-můstku	1,2 A	Max. spínané napětí	15 VDC
Počet H-můstků	4	Napětí log. obvodu	2–6 VDC
Min. průřez vodiče (modrý konektor)	0,12 mm	Rozměry (mm)	69 x 53 x 14,3
Max. průřez vodiče (modrý konektor)	0,8 mm ²	Hmotnost	32 g



3. ZAPOJENÍ A SCHÉMA

Tento shield nevyžaduje žádné externí zapojení, pouze vsuňte do vývojového kitu Arduino Mega nebo Diecimila nebo Duemilanove. Pro použití s Arduinem UNO použijte 6pinový ICSP konektor.

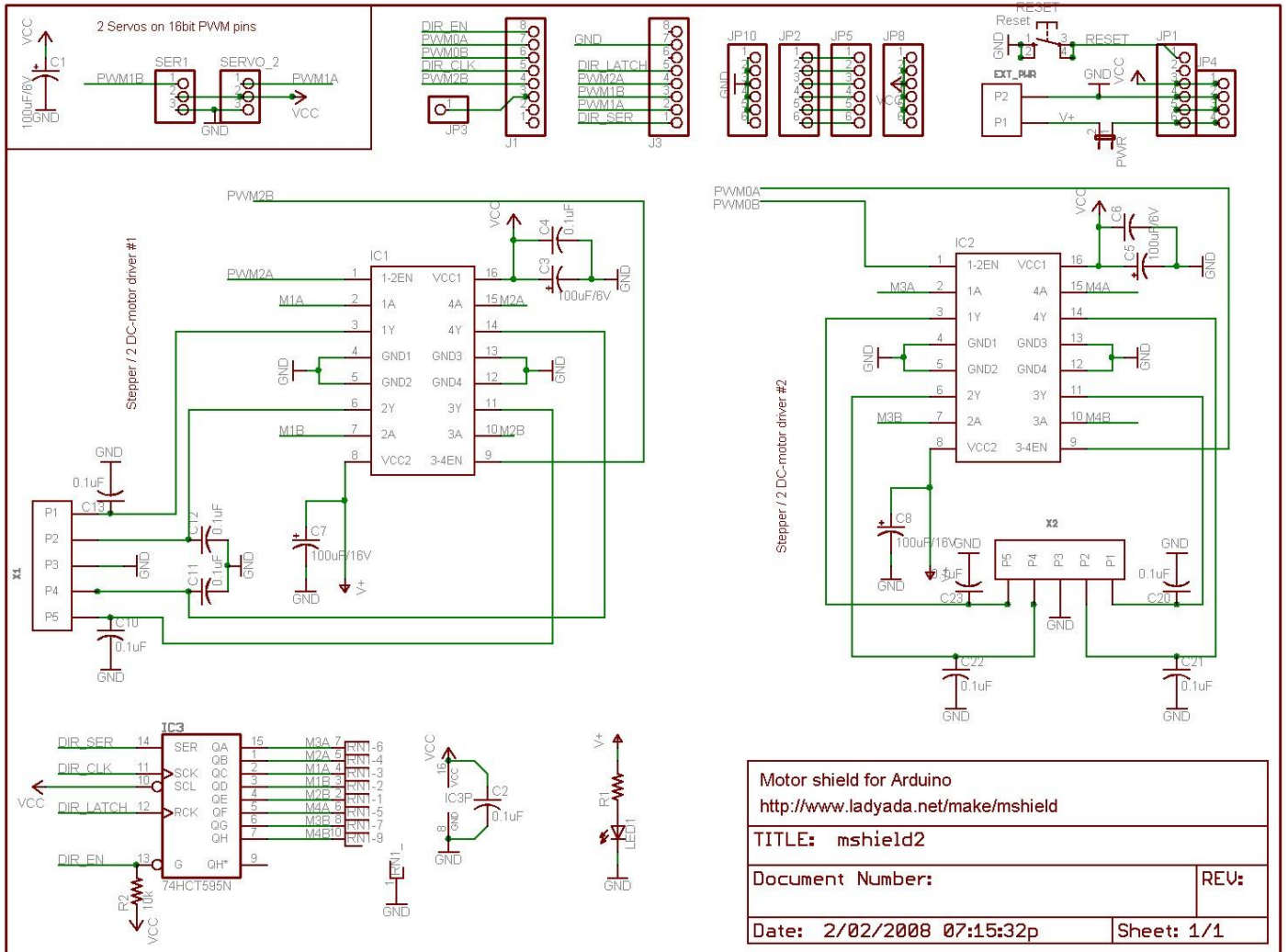


Schéma převzato z <https://www.adafruit.com/products/81>.



4. UKÁZKA PROGRAMU-DC MOTOR NA MŮSTKU M2

Pro správnou funkci programu níže je nutné si nainstalovat do vývojového prostředí Arduino knihovnu pro motor shield. Odkaz: <https://github.com/adafruit/Adafruit-Motor-Shield-library/zipball/master>

```
// Adafruit Motor shield library
// copyright Adafruit Industries LLC, 2009
// this code is public domain, enjoy!

#include <AFMotor.h>
#include <Servo.h>

// DC motor on M2
AF_DCMotor motor(2);
// DC hobby servo
Servo servol;
// Stepper motor on M3+M4 48 steps per revolution
AF_Stepper stepper(48, 2);

void setup() {
  Serial.begin(9600); // set up Serial library at 9600 bps
  Serial.println("Motor party!");

  // turn on servo
  servol.attach(9);

  // turn on motor #2
  motor.setSpeed(200);
  motor.run(RELEASE);
}

int i;

// Test the DC motor, stepper and servo ALL AT ONCE!
void loop() {
  motor.run(FORWARD);
  for (i=0; i<255; i++) {
    servol.write(i);
    motor.setSpeed(i);
    stepper.step(1, FORWARD, INTERLEAVE);
    delay(3);
  }

  for (i=255; i!=0; i--) {
    servol.write(i-255);
    motor.setSpeed(i);
    stepper.step(1, BACKWARD, INTERLEAVE);
    delay(3);
  }

  motor.run(BACKWARD);
  for (i=0; i<255; i++) {
    servol.write(i);
    motor.setSpeed(i);
    delay(3);
    stepper.step(1, FORWARD, DOUBLE);
  }

  for (i=255; i!=0; i--) {
    servol.write(i-255);
    motor.setSpeed(i);
    stepper.step(1, BACKWARD, DOUBLE);
    delay(3);
  }
}
```