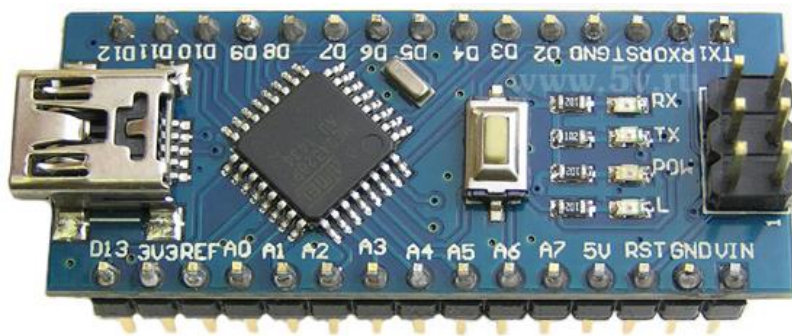


eses klon Arduino NANO CH340



1. POPIS

Klon kompaktní vývojové desky Arduino NANO zachovává všechny důležité parametry originální desky. Pomocí platformy Arduino je možné vytvořit širokou škálu projektů. Najde uplatnění v různých odvětvích jako např. průmyslové systémy, odborné školy nebo inteligentní domácnosti. Pro zprovoznění kitu stačí pouze připojit USB kabel k PC – vývojové prostředí Arduino poskytuje podporu mikroprocesoru/kitu. Zařízení se programuje prostřednictvím prostředí Arduino IDE. V případě klonu je nutná instalace ovladačů pro USB převodník CH340.



Základní charakteristika:

- Mikroprocesor Atmega328
- 14 digitálních I/O pinů (6 PWM)
- 8 analogových vstupů
- Frekvence procesoru 16 MHz
- Tlačítko reset
- Připojení pomocí USB (Mini B)
- Napájení skrz USB
- Součástí balení není USB kabel

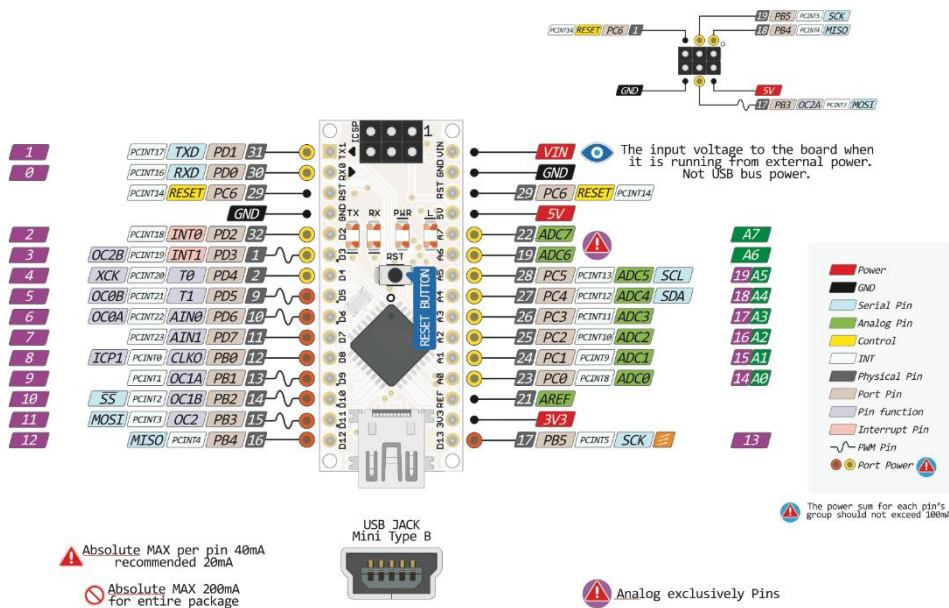


2. SPECIFIKACE

Hlavní čip	ATmega328	Počet digitálních I/O pinů	14
Architektura	AVR	Počet digitálních PWM I/O pinů	6
Převodník USB	CH340	Počet analog. vstupních pinů	8
Flash	32 KB (2 KB bootloader)	Pracovní napětí	5 V
SRAM	2 KB	Vstupní napětí	7 až 12 V
EEPROM	1 KB	Proud	19 mA
Frekvence procesoru	16 MHz	Proud na digitální I/O piny	40 mA
Rozměry (mm)	18 x 45	Hmotnost	7 g



3. ZAPOJENÍ





4. UKÁZKA PROGRAMU

```
// the setup function runs once when you press reset or power the board
void setup() {
  // initialize digital pin LED_BUILTIN as an output.
  pinMode(LED_BUILTIN, OUTPUT);
}

// the loop function runs over and over again forever
void loop() {
  digitalWrite(LED_BUILTIN, HIGH); // turn the LED on (HIGH is the voltage level)
  delay(1000); // wait for a second
  digitalWrite(LED_BUILTIN, LOW); // turn the LED off by making the voltage LOW
  delay(1000); // wait for a second
}
```

Návody pro Arduino vývojové kity: <http://navody.arduino-shop.cz>

[Ovladače pro USB převodník](#)