

PWM driver pro stejnosměrné motory 20 A

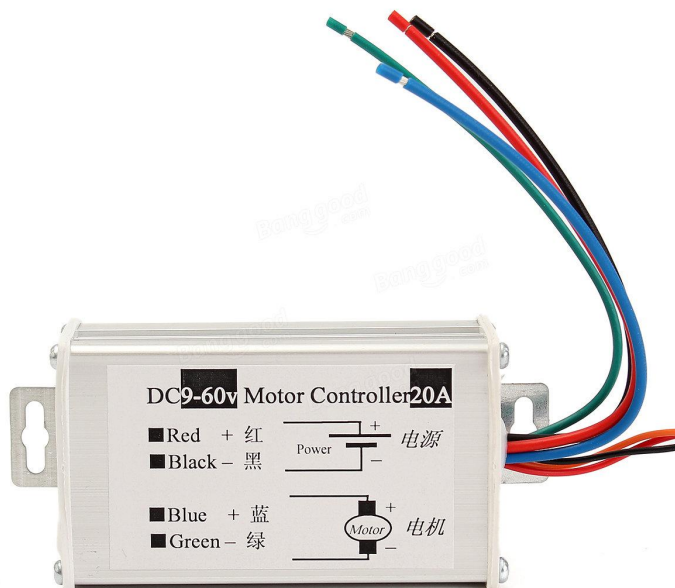


POPIS

Výhodou tohoto driveru, je snadné zapojení. Výstupné napětí při zátěži je lineární. Maximální proud až 20 A. Modul obsahuje už připojený potenciometr, díky kterému je snadné regulovat PWM a tím ovládat rychlost otáček.

Základní charakteristika:

- Barevně odlišné vodiče
- Hliníková krabička
- Připájený potenciometr

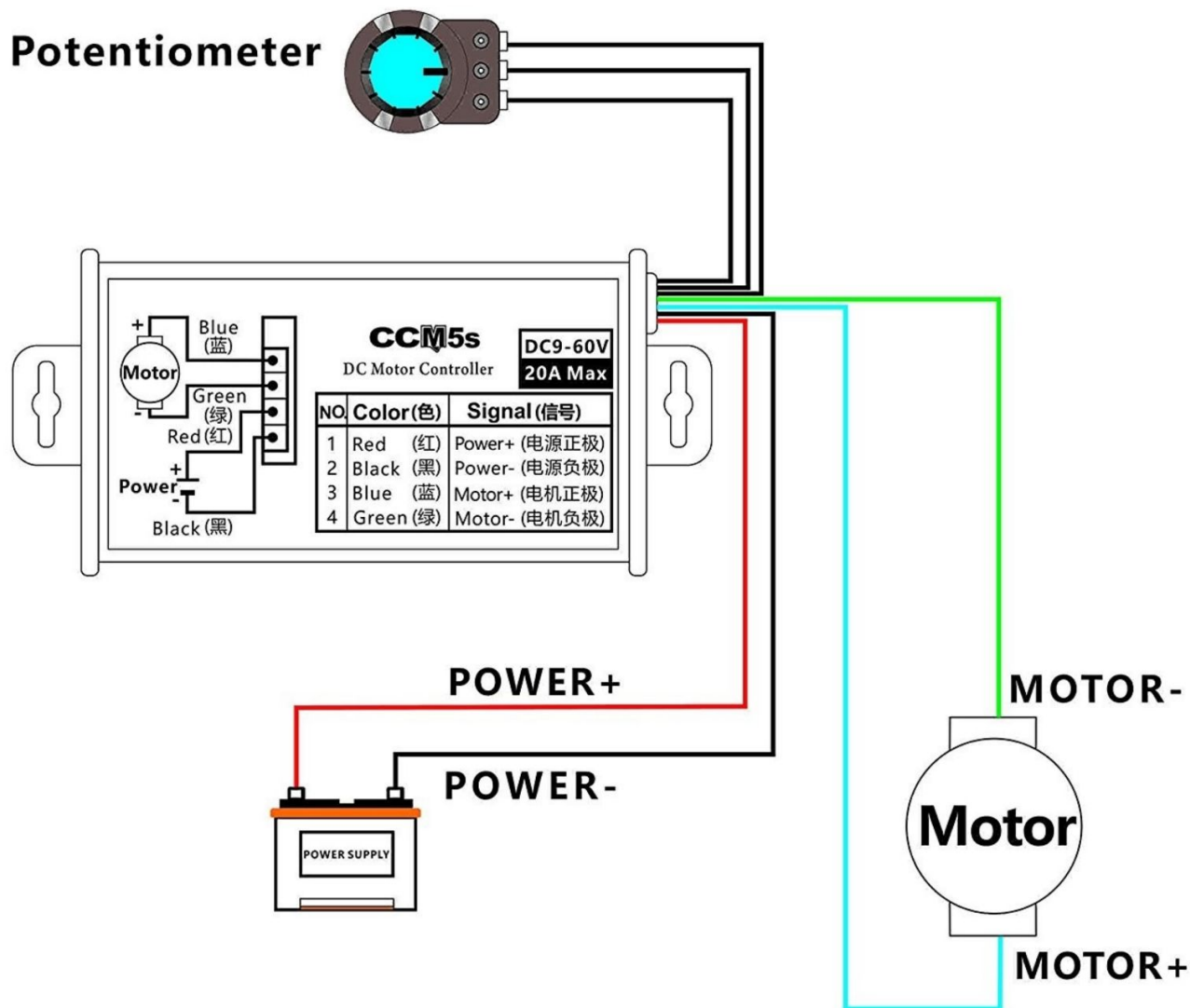


SPECIFIKACE

Rozsah napětí	9 až 60 V	Materiál krabičky	Hliník
Maximální proud	20 A	Rozměry (mm)	90,3 x 51,8 x 35
Rozsah střídy	0 až 100 %	Šířka mon. lišty	4 mm
Ochrana polarity	ANO	Rozteč mon. lišty	105 mm



ZAPOJENÍ



Tabulka 1, charakteristika vodičů

Barva vodiče	Definice
Červená	Napájení+ (9 až 60 V)
Černá	Napájení- (GND, zem)
Modrá	Motor+
Zelená	Motor-