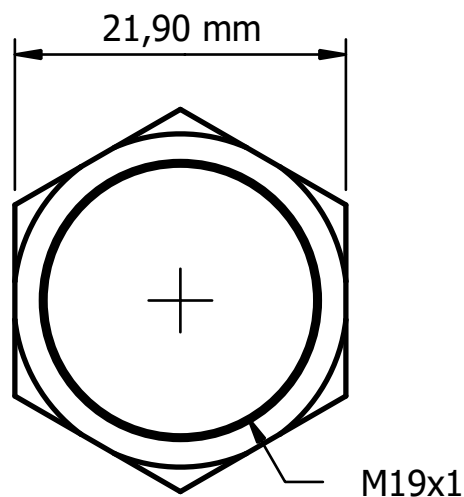
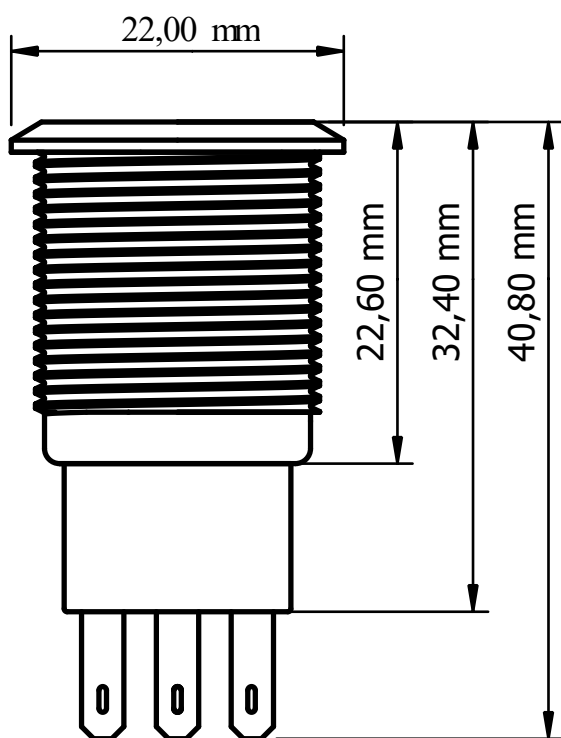
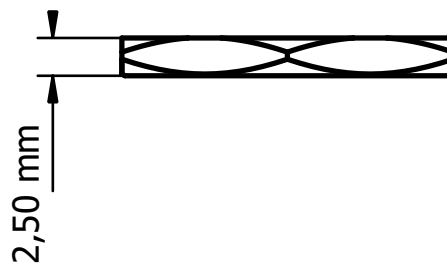
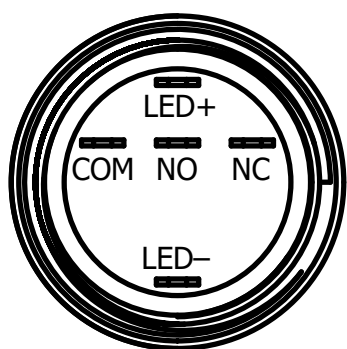


1

2

3

4



Spínací funkce: OFF-ON

Kontakty: 1x NO, 1x NC

Max. spínané napětí: 250 V AC

Max. spínaný proud: 5 A

Prac. teplota: -20 až 80 °C

Síla pro přepnutí: 3 N

Ron: 0,1 Ω

Stupeň krytí: IP65

Vývody: 2,8x0,4 mm

Mech. životnost: 100 000 cyklů

Napájecí napětí LED: 3-18 V DC/AC

Sériový odpor LED: 1100 Ohm

Barva LED: modrá

Hmotnost: 18 g



ARDUINO
DEVELOPMENT

Vypracoval

Aleš Svoboda

Formát

A4

Datum vydání

17.3.2021

Datum posl. změny

17.3.2021

Měřítko

2:1

Číslo výkresu

1543257794

Název

1543257794

List

1/1

1

2

3

4

F

F

E

E

D

D

C

C

B

B

A

A