

Modul relé 5V 30A High-Low - 1 kanál

Typ relé: SLA-05VDC-SL-C

Napájecí napětí: 5 V DC

Proud (aktivní výstup): 130 mA

Spínací proud vstupu: 5 mA

Max. spínané stejnosměrné napětí: 30 V DC

Max. spínané střídavé napětí: 250 V AC

Max. spínaný výkon (DC): 900 W

Max. spínaný výkon (AC): 7 200 VA

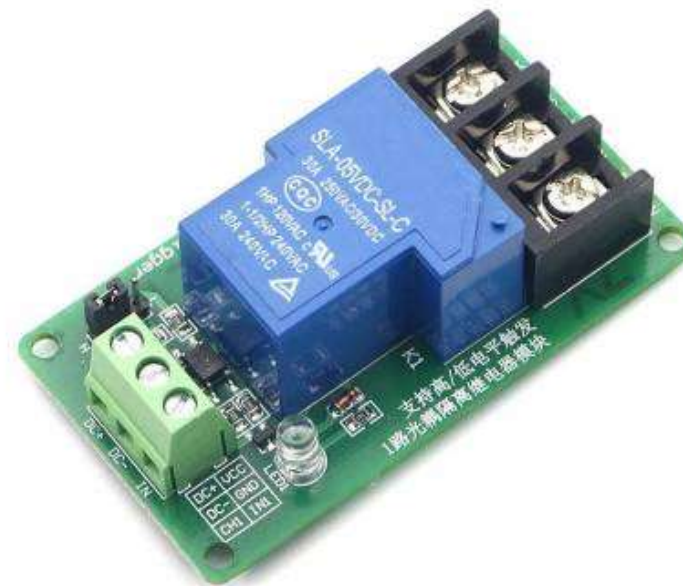
Dielektrická pevnost: 1 000 V AC

Izolační odpor: > 100 MΩ

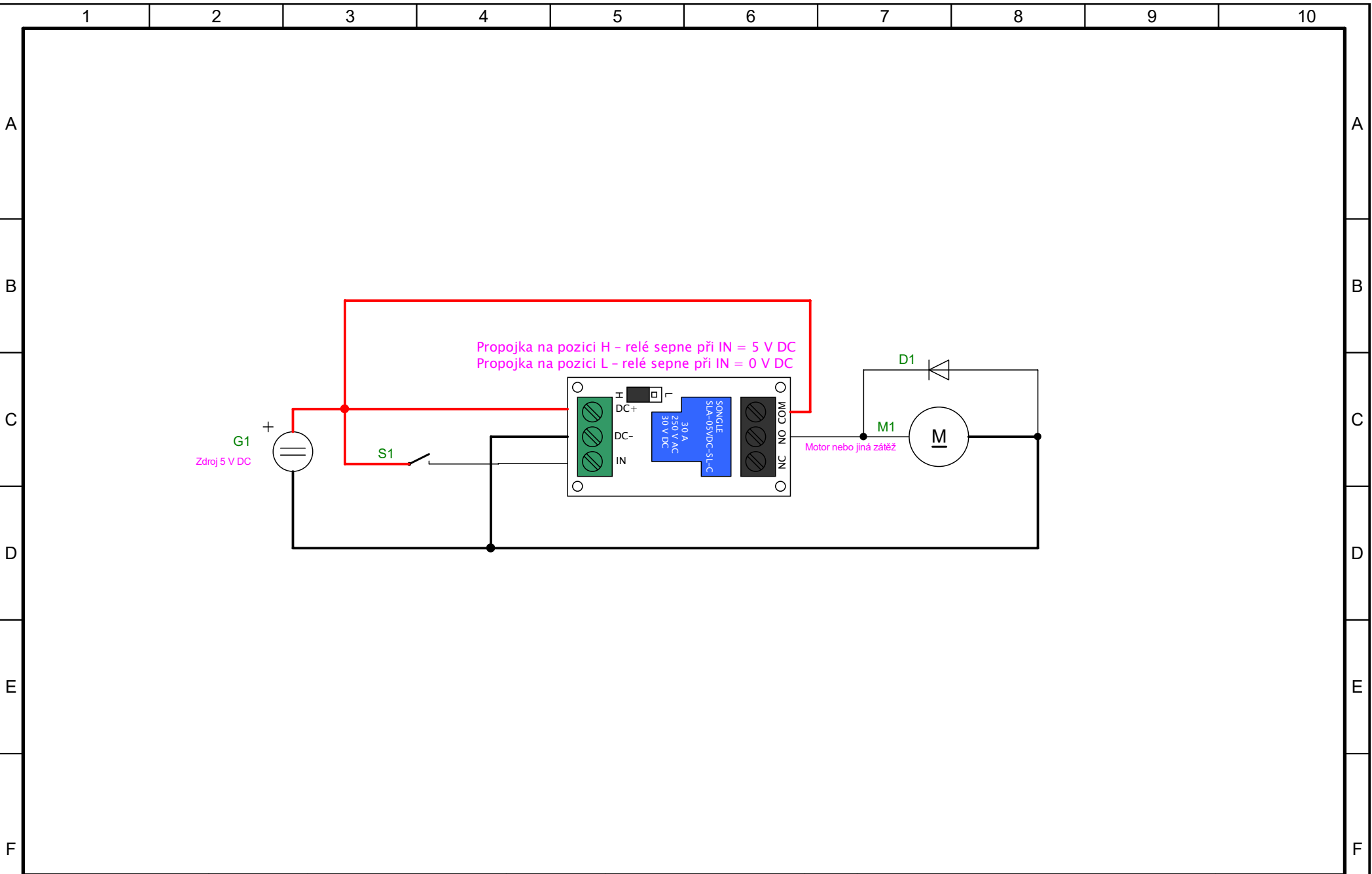
Rozměry: 72 x 40 x 24 mm

Průměr mont. otvorů 3,1 mm

Rozteč mont. otvorů 34 x 66,5 mm



Upozornění: Spínání zátěže s jmenovitým napětím větším než 50 V vyžaduje odbornou montáž.

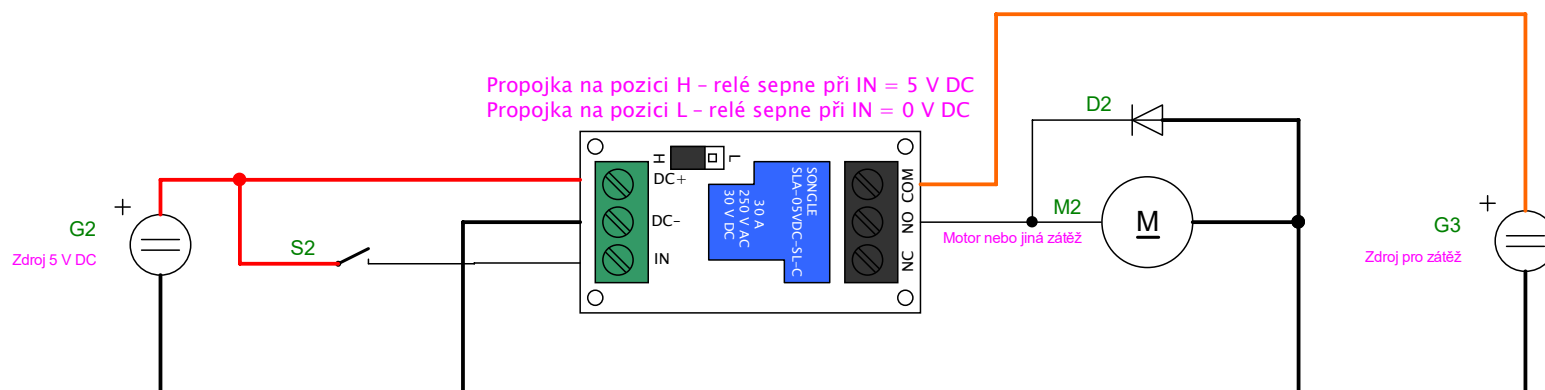


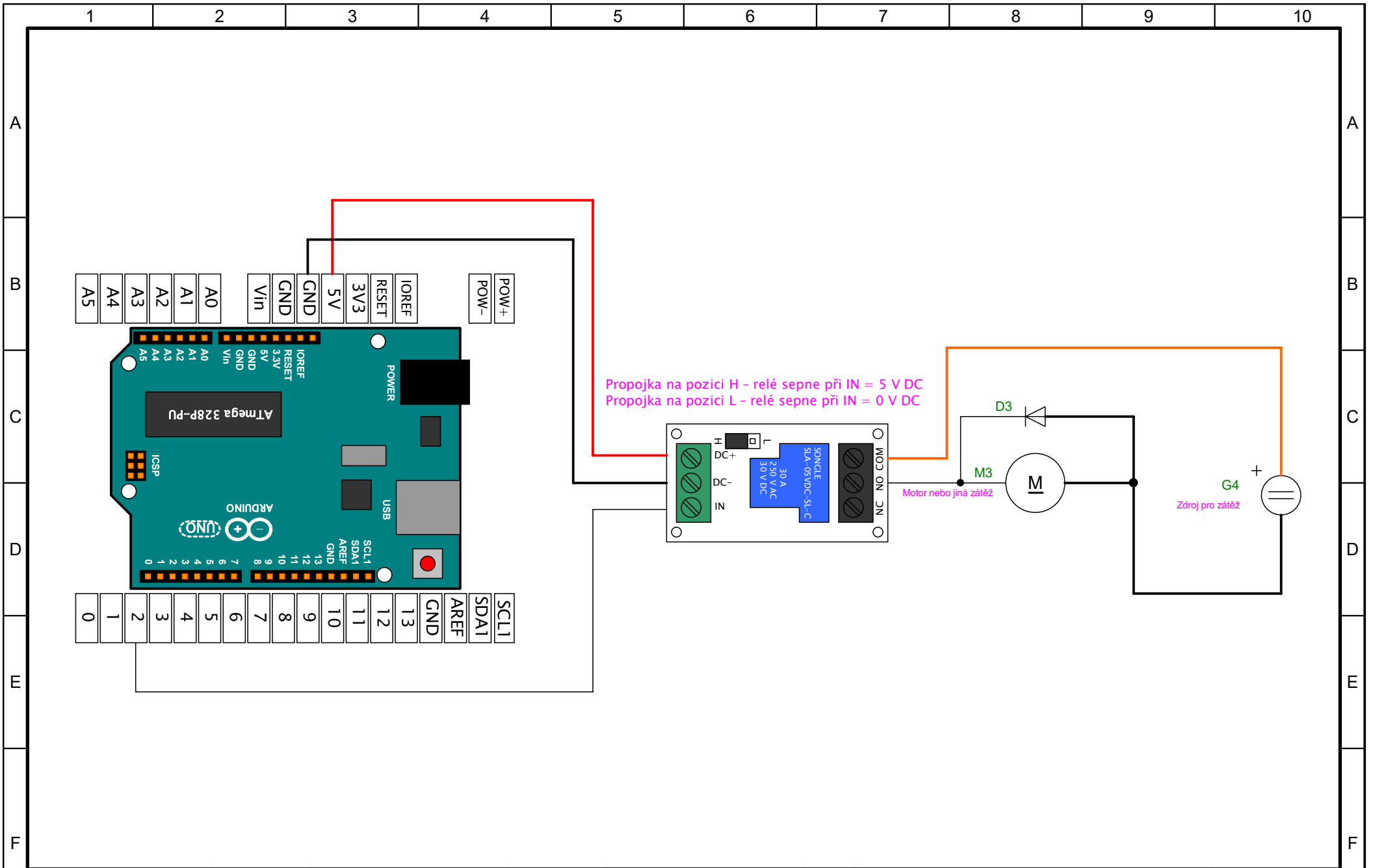
Vypracoval	Ing. Aleš Svoboda	Oddělení	Tech. podpora
Přezkoušel		Druh dokumentu	datasheet
Datum vydání	29.09.2023	Status dokumentu	
Datum posl. změny		Č. dokumentu	1473650123

Název	Příklady zapojení relé modulu
Doplňující název	Jeden napájecí zdroj a spínač

Měřítko	
List	2/4

Propojka na pozici H - relé sepne při IN = 5 V DC
 Propojka na pozici L - relé sepne při IN = 0 V DC





Vypracoval	Ing. Aleš Svoboda	Oddělení	Tech. podpora
Prozkoušel		Druh dokumentu	datasheet
Datum vydání	29.09.2023	Status dokumentu	
Datum posl. změny		Č. dokumentu	1473650123

Název	Příklady zapojení relé modulu
Doplňující název	Jeden napájecí zdroj a Arduino

Měřítko	
List	4/4