

# Modul relé 30A High-Low 5V 2x kanál DIN



## POPIS

Relé modul určený ke spínání zátěží do 30A 250VAC/30VDC malými ovládacími proudy.

Galvanické oddělení zajišťuje vyšší ochranu řídicích obvodů.

S možností nastavení spínání vysokým nebo nízkým signálem – High-Low funkce.

Uchycení na DIN lištu pro snadnou aplikaci do rozvaděčů

Dva vzájemně nezávislé kanály

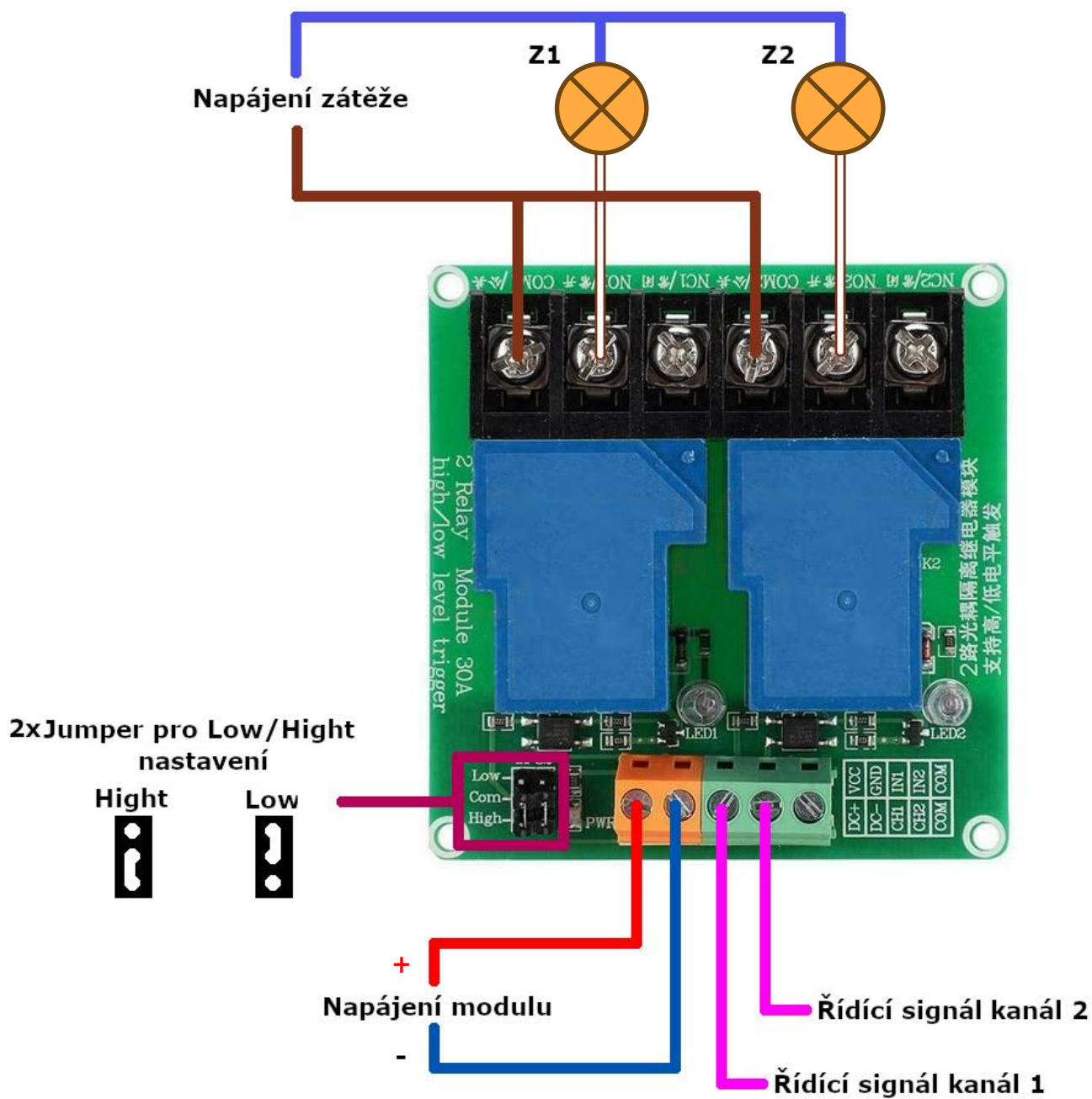


## SPECIFIKACE

<b>Ovládací napětí</b>	5/12/24 VDC (Dle varianty)	<b>Vývody</b>	Šroubovací svorkovnice
<b>Spínané napětí</b>	250VAC / 30VDC	<b>Rozměry (mm)</b>	87 x 72 x 47
<b>Maximální spínaný proud</b>	30 A	<b>Kontrolka napájení</b>	Ano
<b>Galvanické oddělení</b>	optočenem	<b>Kontrolka sepnutí</b>	Ano
<b>Provedení</b>	Na DIN lištu	<b>High-Low</b>	Pro každý kanál zvlášť
<b>Klidový odběr</b>	<0.05W	<b>Počet kanálů</b>	2



## ZAPOJENÍ



Nastavení jumperu:

High: aktivace relé když je na řídicí pin přivedeno napětí (například 5V)

Low: aktivace relé když na řídicím pinu napětí není