

## Jednokanálový relé modul - 5V



### POPIS

Jednokanálové relé, napájené 5V DC. Šroubovací svorkovnice na spínané straně. Bez optočlenu. Spínání LOW signálem. Kontrolka napájení. Kontrolka sepnutého stavu



**Upozornění: Spínání zátěže s jmenovitým napětím větším než 50 V vyžaduje odbornou montáž.**

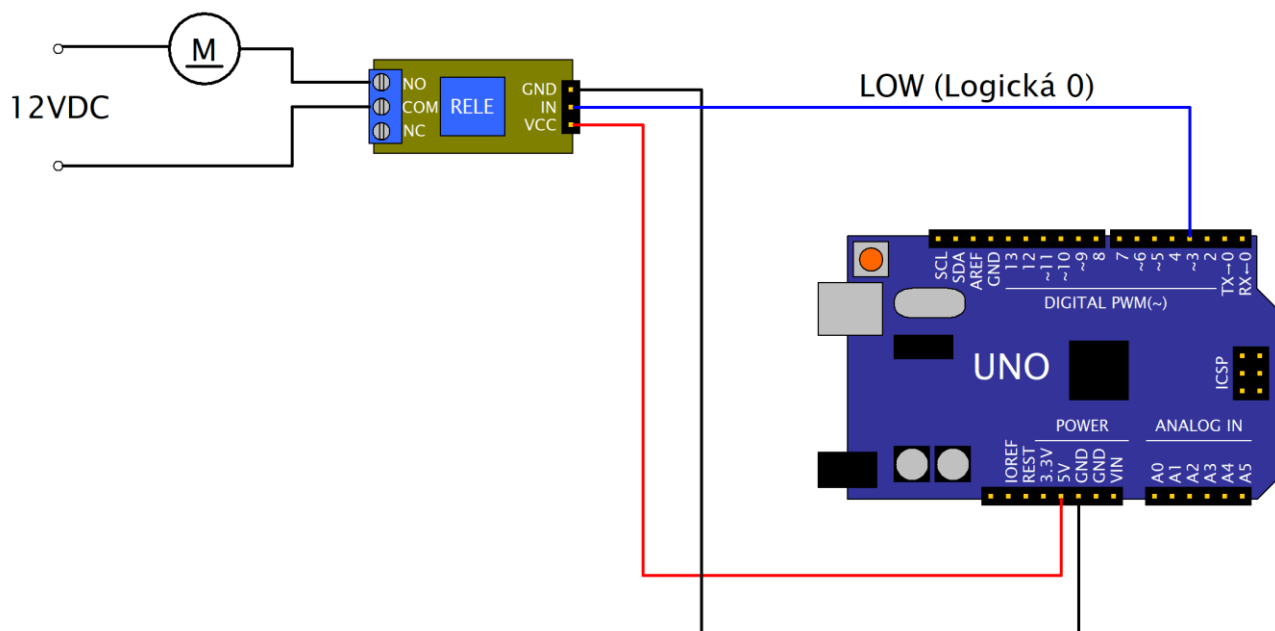
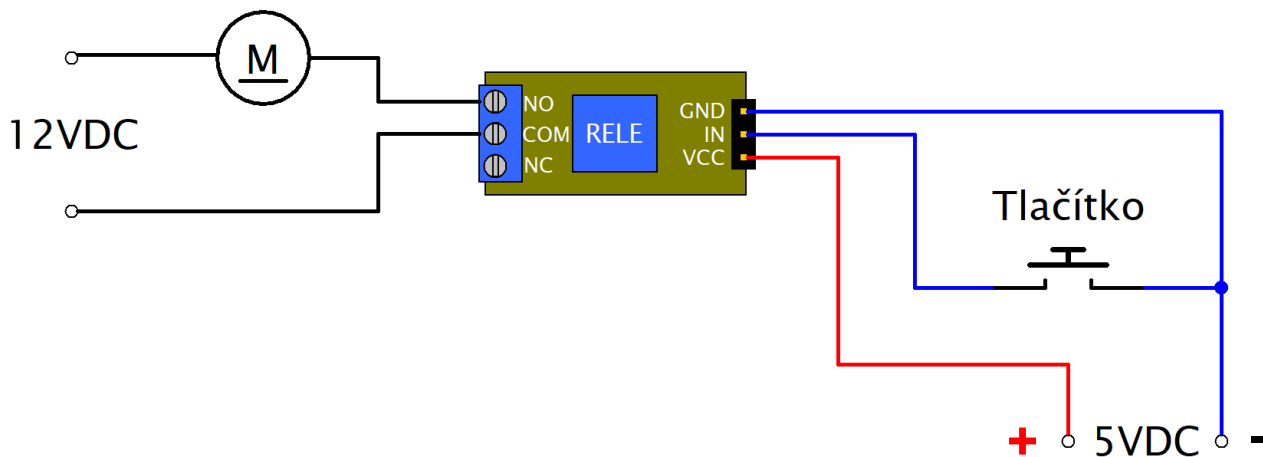


### SPECIFIKACE

Typ relé:	SRD-05VDC-SL-C	Max. spínaný výkon (DC):	90 W
Napájecí napětí:	5 V DC	Max. spínaný výkon (AC):	750VA
Proud (aktivní výstup):	< 80 mA	Dielektrická pevnost:	1 500V AC
Spínací proud vstupu:	< 5 mA	Rozměry:	47x29x18 mm
Max. spínané stejnosměrné napětí:	30 V DC	Průměr mont. otvorů	3mm
Max. spínané střídavé napětí:	250 V AC	Rozteč mont. otvorů	41,5 x 22,5 mm
Izolační odpor:	> 100 MΩ		



## ZAPOJENÍ



- Tento relé modul je spínaný LOW signálem, tedy relé je ve stavu sepnuto, pokud je na pin IN1 přivedeno napětí rovné 0V.