

Digitální termostat a hygromet STC - 3028



POPIS

STC – 3028 slouží k měření a regulaci teploty a vlhkosti v různých prostředích. Toto zařízení je široce používáno pro různé aplikace, jako jsou inkubátory, terária, skleníky, akvária, chladicí systémy a jiné prostředí, kde je důležité udržovat specifické teplotní a vlhkosní podmínky. Dva displeje zobrazují teplotu a vlhkost současně, což umožňuje snadno sledovat obě hodnoty. Nabízí možnost kalibrace teplotního a vlhkosního senzoru pro zajištění přesnosti měření. Pamatuje nastavené hodnoty i po odpojení napájení.

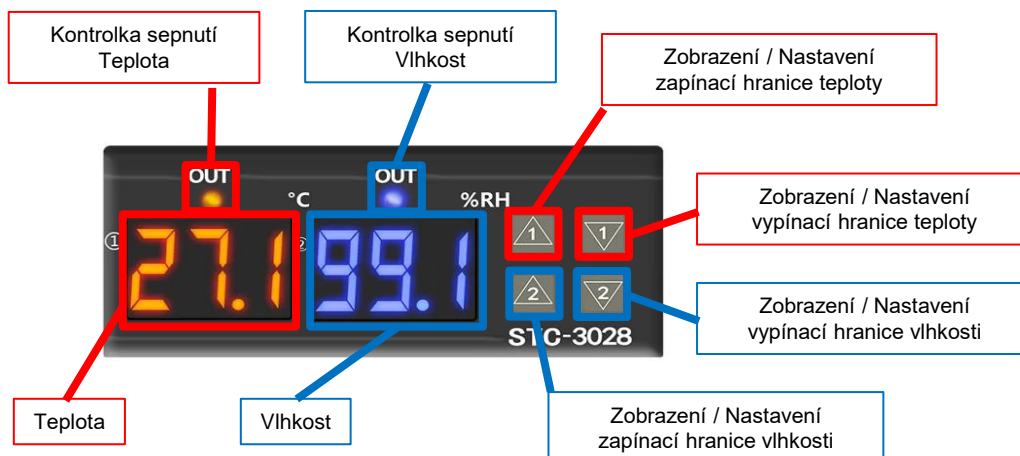


SPECIFIKACE

Napájecí napětí:	230 VAC	Max. odběr proudu:	15 mA
Teplotní rozsah:	0 – 110°C	Teplotní inkrement:	do 100°C = 0,1°C od 100°C = 1°C
Rozsah vlhkosti:	0 – 100% RH	Vlhkosní inkrement:	0,1% RH
Rozměry:	75 x 85 x 35 mm	Spínání výstupu termostatu:	1x bezpotenciálové (1x ON-OFF)
Hmotnost:	85 g	Spínání výstupu vlhkoměru:	1x bezpotenciálové (1x ON-OFF)
Maximální spínané napětí:	230 VAC 28 VDC	Maximální spínaný proud:	4A



NÁVOD



Zobrazení teploty:

Červený displej zobrazuje aktuální teplotu snímače. Po krátkém stisknutí tlačítek s číslicí 1 se zobrazí hranice teploty:



- Zapínací hranice:

hranice pod/nad kterou musí teplota klesnout/stoupnout, aby byl termostat aktivován.



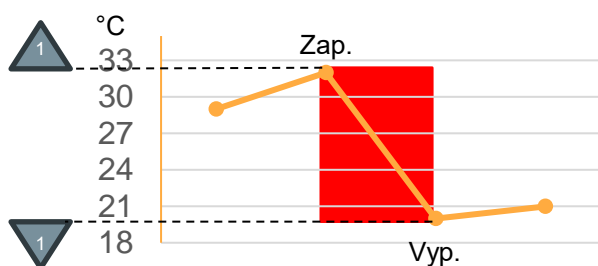
- Vypínací hranice:

hranice nad/pod kterou musí teplota stoupnout/klesnout, aby byl termostat deaktivován.

Nastavení teploty:

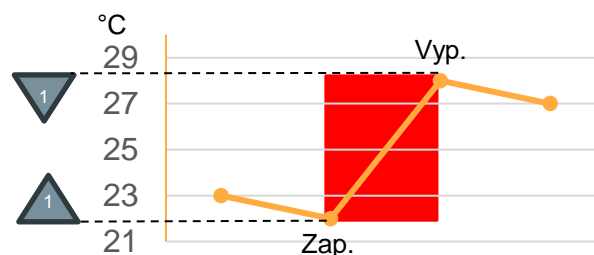
- 1) Stiskneme a podržíme tlačítko s číslicí 1 **nahoru** nebo **dolu** podle toho, kterou hranici chceme nastavit.
- 2) Rozbliká se červený displej.
- 3) Tlačítky s číslicí 1 nastavíme požadovanou teplotu. Teplotu lze nastavit v rozmezí 0 - 110°C po hodnotách 0,1°C (od 100°C po hodnotách 1°C);
- 4) Nastavenou hodnotu potvrdíme stiskem libovolného tlačítka s číslicí 2.

Dva režimy provozu:



Aktivace při vysoké teplotě
(chlazení)

- zapínací hranice je nastavená větší než vypínací



Aktivace při nízké teplotě
(ohřívání)

- zapínací hranice je nastavená menší než vypínací



NÁVOD

Zobrazení vlhkosti:

Modrý displej zobrazuje aktuální vlhkost snímače. Po krátkém stisknutí tlačítek s číslicí 2 se zobrazí hranice vlhkosti:



- Zapínací hranice:

hranice pod/nad kterou musí vlhkost klesnout/stoupnout, aby byl vlhkoměr aktivován.



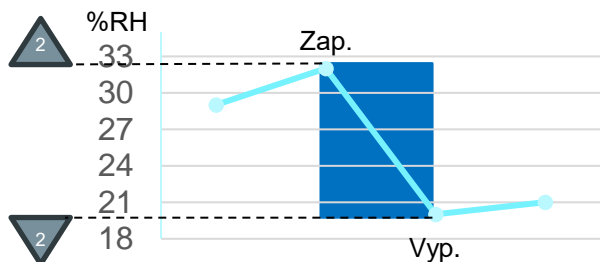
- Vypínací hranice:

hranice nad/pod kterou musí vlhkost stoupnout/klesnout, aby byl vlhkoměr deaktivován.

Nastavení vlhkosti:

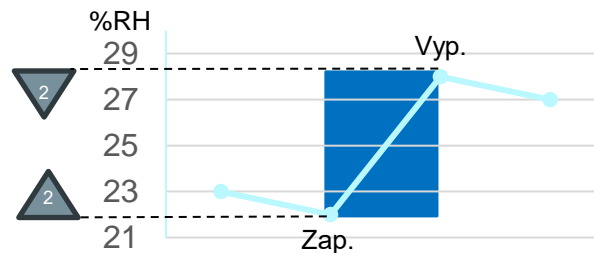
- 1) Stiskneme a podržíme tlačítko s číslicí 2 **nahoru** nebo **dolu** podle toho, kterou hranici chceme nastavit.
- 2) Rozbliká se modrý displej.
- 3) Tlačítka s číslicí 2 nastavíme požadovanou vlhkost. Vlhkost lze nastavit v rozmezí 0 – 100% RH po hodnotách 0,1%.
- 4) Nastavenou hodnotu potvrdíme stiskem libovolného tlačítka s číslicí 1.

Dva režimy provozu:



Aktivace při vysoké vlhkosti
(vysušování)

- zapínací hranice je nastavená větší než vypínací



Aktivace při nízké vlhkosti
(zavlažování)

- zapínací hranice je nastavená menší než vypínací

Korekce:

Korekci teploty můžeme nastavit dlouhým stisknutím obou tlačítek s číslicí 1. Rozbliká se červený displej. Tlačítka s číslicí 1 **nahoru** nebo **dolu** nastavíme požadovanou korekci.

Korekci vlhkosti můžeme nastavit dlouhým stisknutím obou tlačítek s číslicí 2. Rozbliká se modrý displej. Tlačítka s číslicí 2 **nahoru** nebo **dolu** nastavíme požadovanou korekci.

- obě korekce lze nastavit v rozmezí -9,9 – 9,9 jednotek a to hodnotách 0,1.

Poznámka:

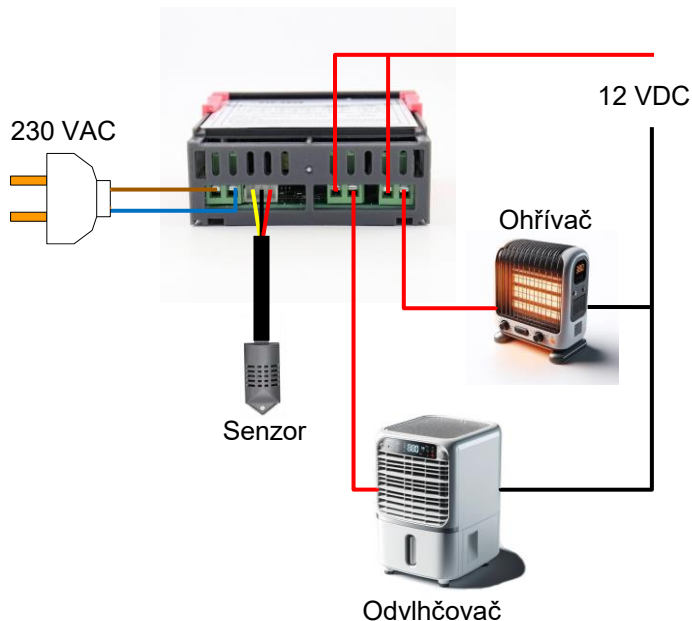
Pokud zobrazíte aktuálně nastavenou hodnotu krátkým stisknutím tlačítka, nelze v tu chvíli hodnotu nastavovat. Je třeba počkat, až se na displeji opět zobrazí aktuální hodnota, poté je možné dlouhým stisknutím (cca 3s) stejného tlačítka danou hodnotu nastavit (rozbliká se displej).

Toto platí pro obě hranice jak u vlhkosti tak u teploty!

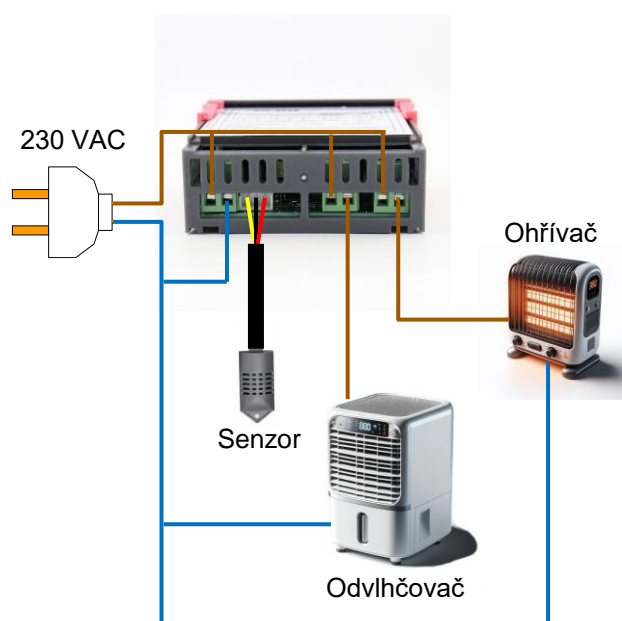


ZAPOJENÍ

varianta 12V zapojení



varianta zapojení do sítě



Varování: Zařízení napájená ze zdroje nízkého napětí (50 až 1000 VAC, tedy i 230 VAC) může instalovat pouze osoba s příslušnou elektrotechnickou kvalifikací.

Zařízení není určeno do prostorů se zvýšenou vlhkostí. Do prostoru s vyšší vlhkostí umístíte pouze senzor. Při vlhkosti nad 70% může mít senzor kratší životnost.



ROZMĚRY

